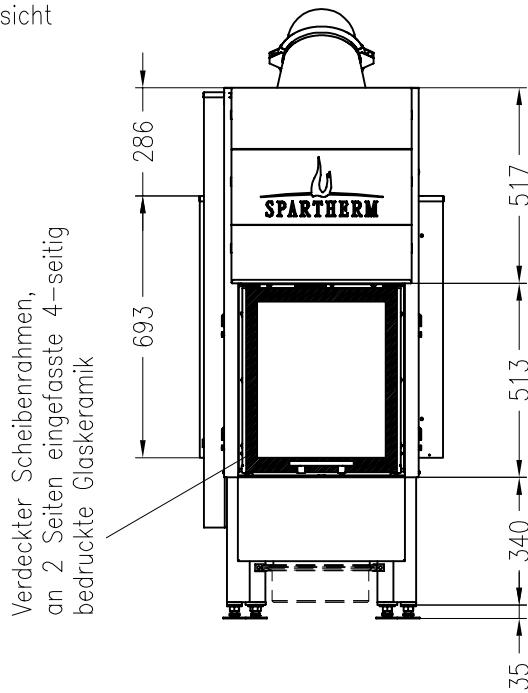
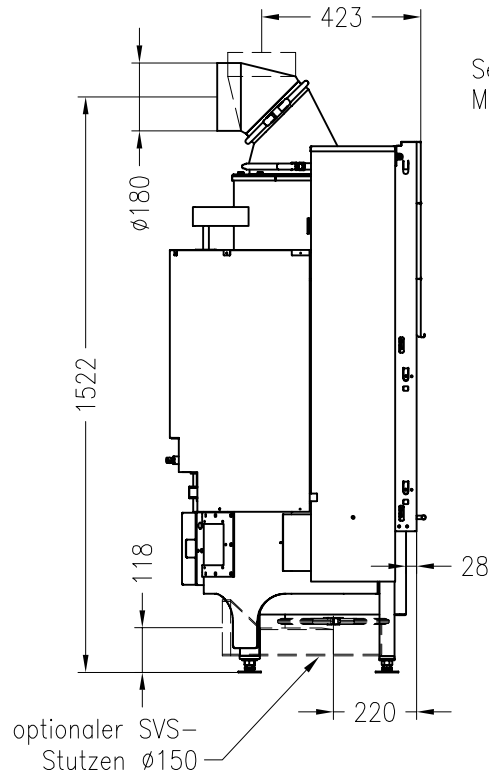


SPARTHERM Brennzelle Mini Z1h H<sub>2</sub>O – 4S und XL  
für 25er Kachelhöhen (Möglichkeit: Aussenluftanschluss)

Vorderansicht  
M ~1:20



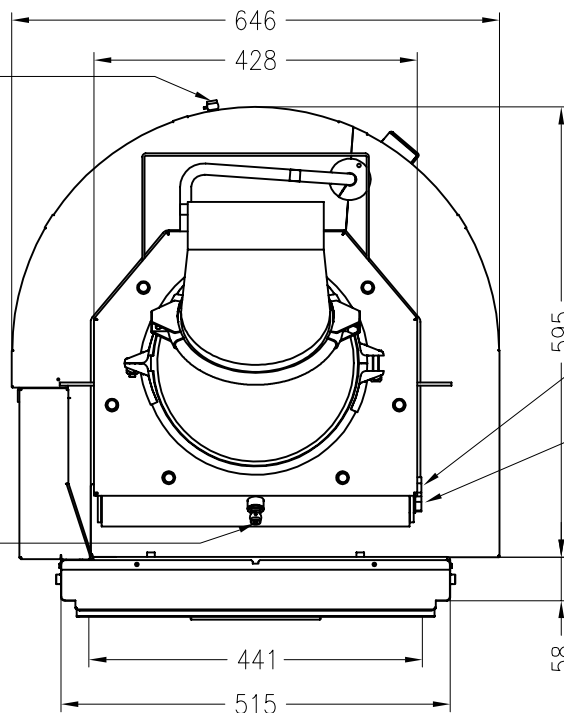
Seitenansicht  
M ~1:20



Draufsicht  
M ~1:10

Entlüftungsmöglichkeit rückseitig

Entlüftungsmöglichkeit frontseitig



Vorlaufanschluss frontseitig 3/4"

Tauchhülse für Pumpenthermostat und thermische Ablaufsicherung

Stand: 11-2010